

Thermotransferdrucker

Der SmartDate X45 wurde für Anwendungen mit mittlerem Druckvolumen entwickelt und bietet eine hohe Druckqualität auf flexiblen Folienverpackungen mit einer Geschwindigkeit von bis zu 220 Stück pro Minute. Die intuitive 10,1-Zoll-Benutzeroberfläche macht die täglichen Aufgaben einfach und unkompliziert und liefert Ihnen über die MI Sigma-Berichte die wichtigsten Informationen, die Sie zur Optimierung und Verbesserung Ihrer Gesamtanlageneffektivität (OEE) benötigen.

Erweiterte SmartDate Erfahrung

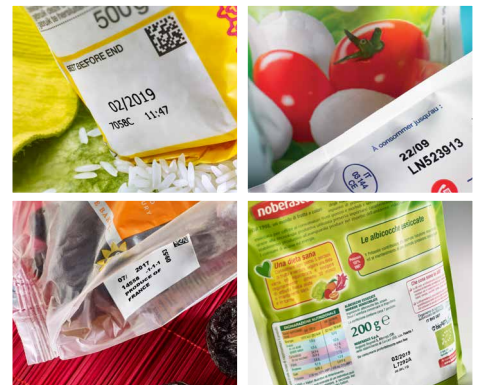
- Optimierte Verfolgung Ihrer OEE-Daten**
 Der SmartDate X45 kann so konfiguriert werden, dass Ihre fünf wichtigsten Produktionsfaktoren direkt von dem Startbildschirm aus überwacht werden können. Dazu gehören beispielsweise die Verpackungstakrate, der Durchsatz oder die Verfügbarkeit.
- Tutorials zur Erleichterung Ihrer täglichen Aufgaben**
 Video-Anleitungen und Tutorials unterstützen Sie bei den Einstellungen und den täglichen Wartungsvorgängen. So kann auf einfache Weise eine gleichbleibende Druckqualität gewährleistet werden.
- Profil-Konfigurator für einen fehlerfreien Betrieb**
 Mit verschiedenen Profilen für Bediener, Vorgesetzte und Ingenieure können der Zugriff durch eine konfigurierbare Passwortfunktion verwaltet und menschliche Fehler minimiert werden.



Ein 10,1-Zoll-Farb-Touchscreen bietet eine intuitive Benutzenerfahrung, um einfache Vorgänge in nur wenigen Klicks durchzuführen.

Leistungsstarke Kennzeichnung

- Unterstützt Ihre Marketing-Kampagnen**
 Die Promotional Coding-Funktion* ermöglicht eine individuelle Kennzeichnung auf jeder Verpackung für Ihre Marketing Anwendungen.
- Verhindert fehlerhafte Kennzeichnung und schützt Ihre Marke**
 Zusätzlich zu der Erkennung fehlerhafter Thermoleisten-Elemente („Dead-Dot Detection“) überprüft das einfach zu installierende SmartDate Detect-Plus-System* das Vorhandensein, die Position und die Qualität der Kennzeichnung auf jeder Verpackung und bestätigt diese direkt auf der 10,1-Zoll-Benutzeroberfläche.
- Erreicht höhere Druckgeschwindigkeiten**
 Die Druckgeschwindigkeit kann von 30 mm bis 600 mm pro Sekunde eingestellt werden, so dass 220 Verpackungen pro Minute bei einer Auflösung von 300 dpi gekennzeichnet werden können.



Ideal zum Drucken insbesondere von Texten, Logos und Barcodes auf mehrspurigen Verpackungslinien.

Unübertroffene Zuverlässigkeit und Kosteneffizienz

- Keine präventiven Wartungseinsätze**
 Robuster Farbbandantrieb und Kassettendesign ohne Verschleißteile.
- Passend für Ihre Fertigungslinie**
 Intermittierender und kontinuierlicher Druck mit 32 mm- und 53mm-Druckköpfen.
- Bis zu 15 %** mehr Drucke pro Farbband**
 Große Auswahl an Farbbändern für Ihre Anforderungen und Verpackungsarten zugeschnitten.



Farbbänder sind in drei Qualitätsstufen und in diversen Farben erhältlich: SmartDate Xtra, SmartDate Xceed und SmartDate Xpert.

*Optional **Verglichen mit Modellen anderer Hersteller derselben Kategorie.

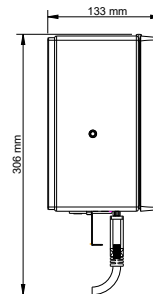
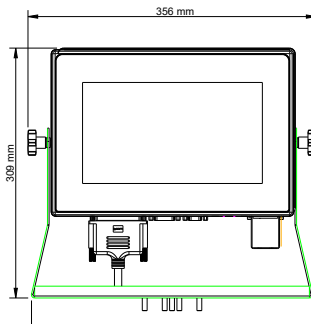
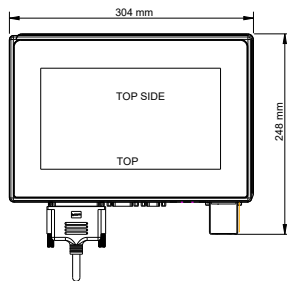
SmartDate X45 - Spezifikationen

Druckmöglichkeiten

- Druckgeschwindigkeit:
 - Intermittierend: bis 600 mm/s
 - Kontinuierlich: 30 bis 600 mm/s
- Druckbereich:
 - Intermittierend: 32 mm oder 53 mm x 75 mm
 - Kontinuierlich: 32 mm oder 53 mm x 250 mm
- Druckerfunktionen:
 - Automatische Druckkopfeinrichtung
 - Erkennung fehlerhafter Thermoleisten-Elemente
 - Schneller Druckkopfwechsel
 - Intermittierendes oder kontinuierliches Drucken
 - Einfacher Wechsel von links- nach rechtshändig ohne Zusatzteile
 - Durchschnittlicher Abstand zwischen Drucken: 0,5 mm
 - Automatischer Schichtcode- und Seriennummerndruck
 - Variable Felder zur benutzerseitigen Eingabe von alphanumerischem Text
 - High Pack Rate Mode: Auf kleinen Verpackungen mit höherer Geschwindigkeit drucken
- Farbbandsparmodus: Radiale Farbbandnutzung, Interlaced-Modus, Radialer Modus 1, Radialer Modus 2, Radial Interlaced, Weißraum, Radialer Weißraum, Einzelschritt-Drucken
- Druckspezifikationen: Uneingeschränkte Unterstützung von True-Type-Schriftarten einschl. nicht-lateinischer Zeichen und Symbole. Druck von aktuellen Uhrzeiten, Datumsangaben sowie automatisch aktualisierten Mindesthaltbarkeitsdaten, Barcodes: ITF, Code 39, Code 128, EAN 128, EAN 8, EAN 13, UPC A, UPC E, RSS linear, PDF 417, ID Matrix, QR und Composite RSS Barcodeunterstützung

Bedienungselemente

- Benutzeroberfläche: 10,1-Zoll-Farb-Touchscreen 1024 x 600 für Bildauswahl, variable Dateneinträge, Systemdiagnose und -Setup
- MI Sigma-Funktion
- Erweiterte Kontrolle des Status und der Verfügbarkeit des Druckers
- konfigurierbarer Benutzer-Startbildschirms
- Video-Anleitungen und Tutorials: Einsetzen des Farbbands, Reinigung und Austausch des Druckkopfs
- Vereinfachte Druckeinstellung
- Master/Slave-Funktion zur Ermöglichung einer Master-Kontrolle von bis zu 7 Slaves
- Konfigurierbare Schutzfunktion per Passwort
- WYSIWYG-Druckvorschau, Anzeige der verbleibenden Druckkapazität in Echtzeit (sowohl in Stunden und als auch in Anzahl an Drucken)
- Vollständige Diagnosefunktionen (Verpackungstaktrate, Druckgeschwindigkeit)
- Robuste LED-Statusanzeigen am Drucker
- Piktogramm für einfaches Einlegen des Farbbands
- Hardware-Schnittstelle: Eingänge „Druckstart“ und 1 konfigurierbarer Eingang Ausgänge: Fehler, Warnung und 2 konfigurierbare Ausgänge
- Software-Schnittstelle: USB-Anschluss zum Herunterladen von Bildern, Einstellungen und Dateien. RS232- und Ethernet-Kommunikation standardmäßig. Kommunikationsprotokolle für PC, programmierbare Geräte und Verpackungsmaschinen, einschl. eines Webserverns zur vollständigen Fernbedienung des Systems



Weitere technische Daten

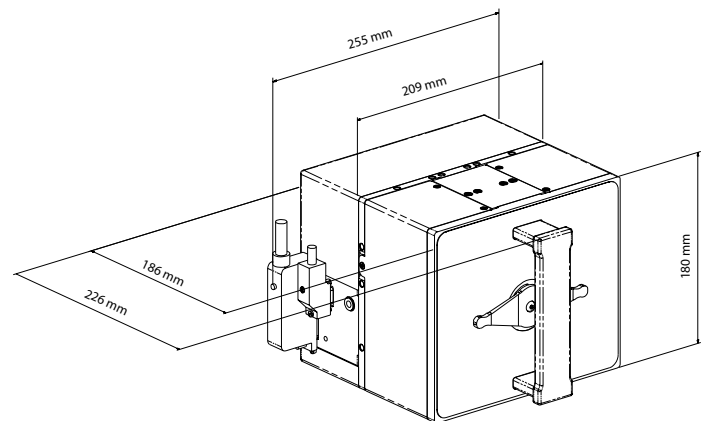
- Verbrauchsmaterial: Thermotransferfolien in verschiedenen Qualitäten und Farben
- Maximale Farbbandlänge: bis 1.100 m
- Minimale Farbbandbreite: 20 mm
- Maximale Farbbandbreite: 55 mm
- Gewicht: Drucker: 7,8 kg, Farb-Bedieneinheit: 4,5 kg
- Stromversorgung: 90-264 V mit automatischer Umstellung; Frequenz 47/63 Hz; Leistung 150 VA
- Luftzufuhr: 6 bar/90 psi (maximal) trocken, ölfrei
- Luftverbrauch: reduziert bis 0,4 ml/Druck bei 2,5 bar
- Betriebstemperatur: 0°C bis 40°C
- Feuchtigkeit: 10 % bis 90 % nicht kondensierend

Optionen und Zubehör

- Detect-Plus: Kennzeichnungsüberprüfung und Qualitätskontrolle
- Promotional Coding
- IP Schutzoption für Reinigung mit Wasser geeignet
- WEB Browser und VNC-Unterstützung
- Einbaurahmen
- Drehimpulsgeber
- IP-Schutz-Kit für installierten SmartDate X45

Software

- CoLOS® Free 6.0 zur einfachen Druckbilderstellung standardmäßig enthalten



Wir behalten uns Änderungen an Konstruktion oder technischen Daten ohne besonderen Hinweis vor.
©2019 Markem-Imaje Corporation. All rights reserved

Markem-Imaje GmbH
Schockenriedstr. 8c
70565 Stuttgart
Tel.: +49 711 78403-0

Markem-Imaje GmbH
Zweigniederlassung Österreich
Lemböckgasse 47b
1230 Wien
Tel.: +43 1 865 51 30

Markem-Imaje AG
Aspstrasse 12
8154 Oberglatt
Tel.: +41 44 956 66 00



markem·imaje

a DOVER company

Weitere Informationen finden Sie unter
www.markem-imaje.com

